



**RS 2002 M:**  
The Mortadella  
vacuum filler

**RS 2002 M:**  
L'insacchatrice sottovuoto  
per Mortadella



## RS 2002 M: superior quality filling

The Mortadella product is the result of a unique and definitely special process. The Risco vacuum filler model RS 2002 M allows the best filling results of this product with precise qualitative and organoleptic peculiarities.

The model RS 2002 M combines over thirty-years experience of Risco in producing mortadella with the new servomotor technology. The machine features a double vacuum system that allows a better product presentation when sliced and a uniform and regular distribution of all cubed fat pieces in the product.

The result is a higher quality stuffed product with unique taste and presentation with compact and uniform slices and a perfectly smooth surface.

## RS 2002 M: la qualità di insacco superiore

Il prodotto Mortadella è il risultato di una lavorazione unica e assolutamente particolare. L'insacatrice continua sottovuoto Risco modello RS 2002 M permette di avere il migliore risultato di insacco di questo impasto dalle precise caratteristiche qualitative ed organolettiche.

Il modello RS 2002 M unisce l'esperienza ultra trentennale di Risco nell'insacco di impasti da mortadella con la nuova tecnologia dei motori dotati di servocomando. L'insacatrice è caratterizzata da un sistema di doppia estrazione del vuoto che garantisce una perfetta compattezza del prodotto insaccato ed un'uniforme e regolare distribuzione del lardello.

Il risultato sarà un prodotto di qualità superiore nel sapore e nella presentazione con un taglio di fette compatte, uniformi e dalla superficie perfettamente liscia.





## Risco double vacuum system

The filling system of the Risco filler model RS 2002 M consists of a double vacuum system: the first works with the feeding worm and the second with the meat pump itself.

The exclusive Risco Long Life vane product pump brings together stainless steel components with exclusive high tech plastic resin parts. This has virtually eliminated the metal to metal wear within the pump group, thus reducing the wear of the stuffing pump components and ensuring that the product is always handled with the utmost care.

The double vacuum system grants a perfect and complete extraction of the air, a uniform distribution of cubed fat pieces for a velvet-like presentation when sliced.

### Main features

- Double vacuum system for total air removal
- Higher compactness and density of the final product
- Excellent distribution of cubed fat pieces
- Computerized total control of filling parameters
- Easy connection with automatic clipping machines

## Sistema di insacco Risco a doppio vuoto

Il sistema di insacco dell'insaccatrice Risco RS 2002 M consiste in una doppia aspirazione del vuoto durante il processo di produzione: la prima effettuata nell'elica di alimentazione e la seconda sulla pompa di insacco.

L'esclusiva pompa di insacco Risco Long Life, che utilizza la combinazione di componenti in acciaio inossidabile e parti in resina plastica high tech, elimina il contatto tra le parti in acciaio della pompa, preservando l'usura di tali componenti e garantendo un delicato e regolare insacco di tutte le pezzature.

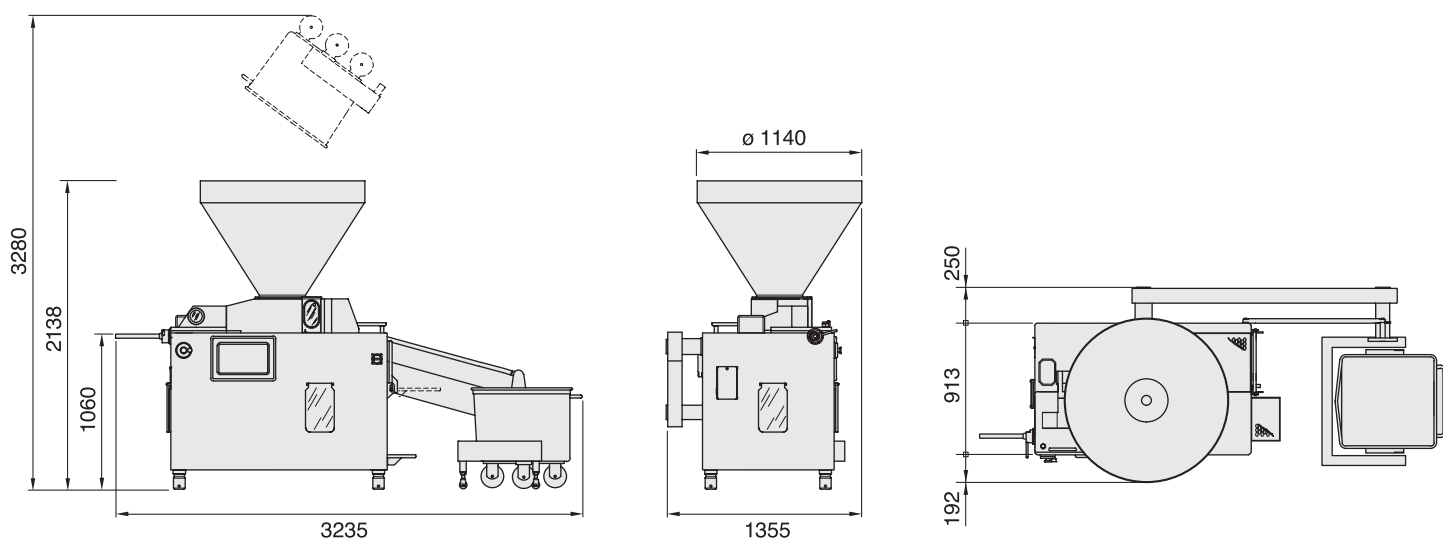
Il sistema a doppio vuoto garantisce una perfetta e totale estrazione dell'aria, un'ottima e regolare distribuzione del lardello ed una superficie vellutata e di colore rosa vivo uniforme.

### Punti di forza

- Sistema a doppio vuoto per l'eliminazione totale dell'aria
- Superiore compattezza e densità di prodotto
- Ottima distribuzione del lardello
- Totale controllo dei parametri di insacco via computer
- Facile connessione con clippatrici automatiche

Technical data	Dati tecnici		RS 2002 M
Filling capacity	Capacità di sacco	kg/h	11.000
Max portion weight	Peso max porzioni	gr	32.000
Hopper capacity	Capacità tramoggia	lit	450
Maximum loading capacity (including the cart)	Massimo carico sollevabile (incluso il vagonetto)	kg	250
Oleodynamic tank motor	Motore centralina idraulica	kW	0,55
Vacuum pump motor	Motore pompa del vuoto	kW	3
Total power installed	Potenza totale installata	kW	16,5
Weight of the machine	Peso macchina	kg/h	1.575
Oleodynamic tank capacity	Capacità centralina idraulica	lit	5
Cart capacity	Capacità vagonetto	lit	200
Dimensions	Dimensioni	mm	see picture / vedere figura

The Company reserves the right to alter any specification.  
La società si riserva il diritto di apportare qualsiasi modifica.



**Risco S.p.A.**

36016 Thiene · Vicenza · Italy · Via della Statistica, 2  
Tel. +39 0445 385.911 · Fax +39 0445 385.900  
risco@risco.it · www.risco.it

Risco promotes

